



TERMÉK-
KATALÓGUS



25 ÉVE EGYÜTT

Vajda papír

VÁLLALATUNKRÓL

Lakossági és közületi higiéniai papírtermékek vezető európai gyártójaként és kereskedőjeként cégcsoportunk története 1999-ig nyúlik vissza, amikor családi vállalkozásként megalapítottuk a **Vajda-Papír Kft.-t**. Három magyar és egy norvég gyárból álló vállalatcsoportunk jelenleg mintegy 650 embert foglalkoztat.

Tudatos stratégiánknak köszönhetően nemzetközi szinten is jelentős eredményeket felmutató piaci szereplővé váltunk. A magyarországi és norvégiai értékesítés mellett higiéniai papírtermékeinket a világ több mint 30 országába szállítják, és a cégcsoport teljes papírtermelésének több mint 50%-a exportpiacokon kerül értékesítésre. A **Vajda-Papír** 2022-ben mindkét leányvállalatánál megduplázta forgalmát, és az összesített árbevétel meghaladta a 207 millió eurót. A csoport éves papírtermelése 2023-ban várhatóan meghaladja a 150 ezer tonnát.

A zöld megoldások és a körforgásos gazdaság fontos elemei dinamikusan növekvő csoportunk jövőképeinek. Ezért különös figyelmet fordítunk az innovatív, hatékony és fenntartható működésre, illetve a környezetbarát termelésre. A termékfejlesztéstől kezdve a gyártáson és szállításon át az értékesítésig minden tevékenységünk során arra törekszünk, hogy minimalizáljuk környezetre gyakorolt hatásunkat. Ezek a körforgásos hulladékgazdálkodáshoz igazított gyártási technológiák és folyamatok biztosítják a fenntartható gyártást:

- gyárainkban kizárólag **FSC**[®]-tanúsított felelős erdőgazdálkodásból és más ellenőrzött forrásokból származó cellulóz alapanyagot használunk,
- a leeső, azaz a feldolgozás során a tekerccsszegélyekből és levágott részekből keletkező anyagok 100%-át újrahasznosítjuk,
- saját víz- és szennyvízkezeléssel, illetve a papírgyártásból származó víz biológiai tisztításával csökkentjük a vízfelhasználást, miközben növeljük az energiahatékonyságot,
- termékeink csomagolása 100%-ban újrahasznosítható és 60%-ban újrahasznosított anyagot tartalmaz.

Habár a **Vajda-Papír** elsősorban lakossági higiéniai papírgyártóként ismert, 2018-ban elindítottuk közületi üzletágunkat, egy új vásárlói szegmenst, az ipari piacot célozva meg ezzel. Bemutattuk az **Ooops! Professional** márkájú termékcsaládot, amely kifejezetten HoReCa felhasználásra kifejlesztett, kiváló minőségű higiéniai papírtermékeket tartalmaz.



Vajda-Papír

higiéniai papírgyár





FENNTARTHATÓSÁG

Vállalatunk mind a termékfejlesztés, mind a gyártás során kiemelt figyelmet fordít a fenntarthatóságra. Működésünk során a környezetet terhelő hatások minimalizálására törekszünk. Célunk az energiahatékonyság javítása, és a megújuló energia minél nagyobb arányban történő felhasználása.

Mi a **Vajda-Papírnál** úgy gondoljuk, hogy a termelésnek nemcsak hatékonynak, hanem környezetbarátnak is kell lennie. Környezettudatos hozzáállásunk alapanyag-beszerzési folyamatainkban is megjelenik, lehetőség szerint igazoltan felelős erdőgazdálkodásból származó, rostból készült papírt használunk fel termékeinkhez, ezzel vállalatunk hozzájárul a felelős erdőgazdálkodáshoz. A gyártás során keletkező hulladék újrahasznosítása szintén kiemelt fontosságú, például a papír alapanyag esetében keletkező hulladék 100%-ban újrahasznosításra kerül.

Tanúsítványok, amikre büszkék vagyunk



The mark of
responsible forestry



MOSDÓHIGIÉNY



MUNKATERÜLET



EGÉSZSÉG & BIZTONSÁG



ASZTALTERÍTÉS



ESZKÖZÖK



JELMAGYARÁZAT

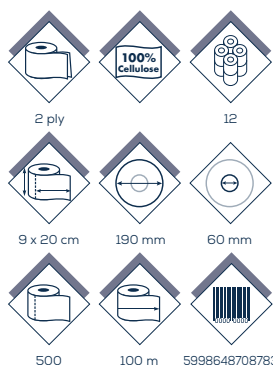
	Rétegszám
	Lapszám tekercsenként
	Lapszám
	100% cellulóz
	Tekercsátmérő
	Duda átmérő / Duda nélküli
	Csomag/gyűjtő
	Lapméret
	Tekercsmagasság, lapszélesség
	Tekercshossz
	Hajtások (V, M, Z)
	Szalvéta hajtások (1/4, 1/8)
	Tekercs/gyűjtő
	Duda nélküli
	Belsőmagos
	Termékvonalkód

MOSDÓ-
HIGIÉNYIA

TOALETTPAPÍROK

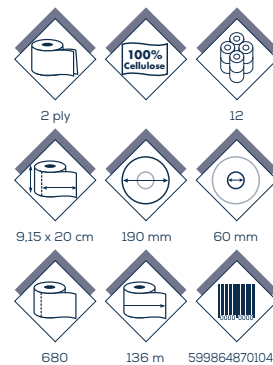
Ooops! Professional (KTC20012048)

Mini Jumbo Toalettpapír 2 rtg. cell., 19 cm, 500 lap



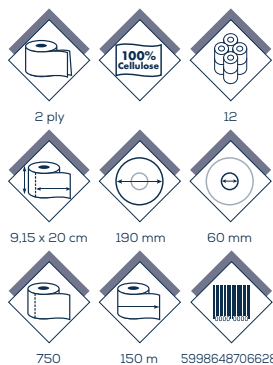
Ooops! Professional (KTC20011699)

Mini Jumbo Toalettpapír 2 rtg. cell., 19 cm, 680 lap
Adagoló: AE57000



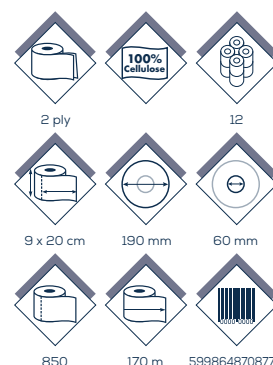
Ooops! Professional (KTC20121763)

Mini Jumbo Toalettpapír 2 rtg. cell., 19 cm, 750 lap
Adagoló: AE57000



Ooops! Professional (KTC20012047)

Mini Jumbo Toalettpapír 2 rtg. cell., 19 cm, 850 lap



TOALETTPAPÍROK

Ooops! Professional (KTC20012123)

Mini Jumbo Toalettpapír 2 rtg, cell. 15 cm, 526 lap



Ooops! Professional (KTC20062071)

Mini Jumbo Toalettpapír 2 rtg, cell. 19 cm, 895 lap



Ooops! Professional (KTC20011541)

Midi Jumbo Toalettpapír 2 rtg, cell., 23 cm, 680 lap



Ooops! Professional (KTC20011684)

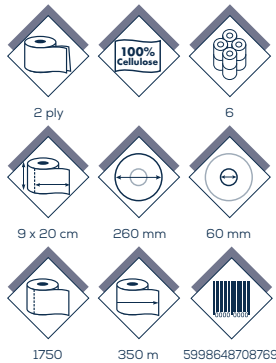
Maxi Jumbo Toalettpapír 2 rtg, cell, 29 cm, 1500 lap



TOALETTPAPÍROK

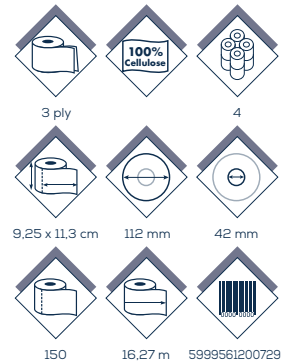
Ooops! Professional (KTC20012049)

Maxi Jumbo Toalettpapír 2 rtg, cell. 26 cm, 1750 lap



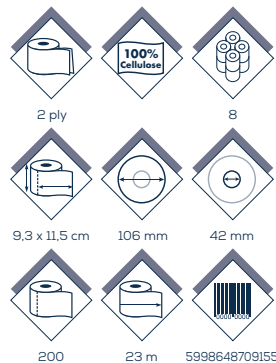
Ooops! Professional (KTC30041351)

Toalettpapír 3 rtg, cell., 4 tekercs, 150 lap



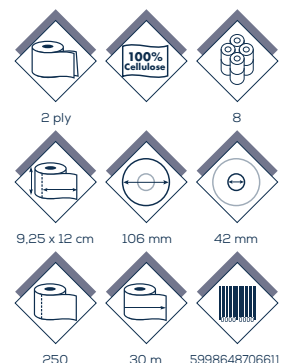
Ooops! Professional (KTC20082103)

Toalettpapír 2 rtg, cell., 8 tekercs, 200 lap



Ooops! Professional (KTC20081764)

Toalettpapír 2 rtg, cell., 8 tekercs, 250 lap



TOALETTPAPÍROK

Ooops! Professional (KTC30081392)

Toalettpapír 3 rtg. cell., 8 tekercs, 250 lap



Ooops! Professional (KTC20301685)

Toalettpapír 2 rtg. cell., 30 tekercs, 500 lap



TEKERCSÉS PAPÍRTÖRLŐK

Ooops! Professional (KKC10011687)

Mini tekercses papírtörő 1 rtg., cell., 14 cm, 450 lap,
duda nélküli



Ooops! Professional (KKC10011829)

Mini tekercses papírtörő 1 rtg., cell., 14 cm, duda nélküli,
perforáció mentes



Ooops! Professional (KKC20122104)

Mini tekercses papírtörő 2 rtg., cell., 14 cm, 260 lap,
duda nélküli



Ooops! Professional (KKC20012051)

Mini tekercses papírtörő 2 rtg., cell., 14 cm, 50m



TEKERCSÉS PAPÍRTÖRLŐK

Ooops! Professional (KKC20011542)

Mini tekercses papírtörő 2 rtg. cell., 14 cm, 325 lap



Ooops! Professional (KKC10011688)

Midi tekercses papírtörő 1 rtg. cell., 20 cm, 1000 lap, duda nélküli Adagoló: AG47000



Ooops! Professional (KKC10011830)

Midi tekercses papírtörő 1 rtg. cell., 20 cm, 1000 lap, duda nélküli, perforáció mentes Adagoló: AG47000



Ooops! Professional (KKC20011543)

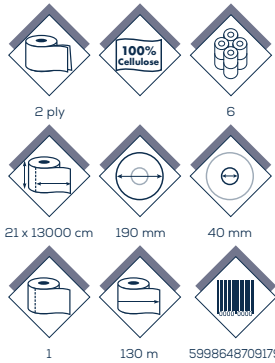
Midi tekercses papírtörő 2 rtg. cell., 20 cm, 500 lap Adagoló: AG47000



TEKERCSÉS PAPÍRTÖRLŐK

Ooops! Professional (KKC20062105)

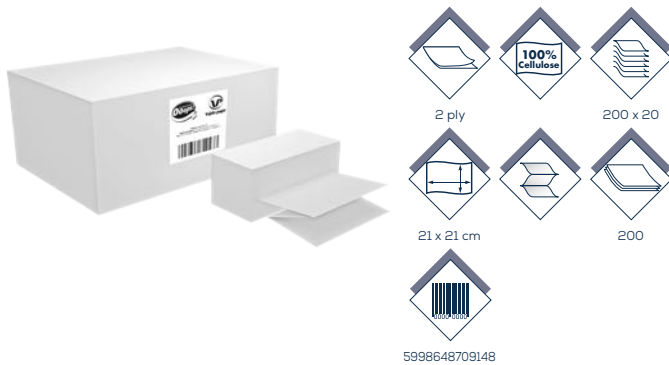
Autocut Midi tekercses papírtörő 42, 2 rtg. cell., 19 cm, perforáció mentes



HAJTOGATOTT PAPÍRTÖRLŐK

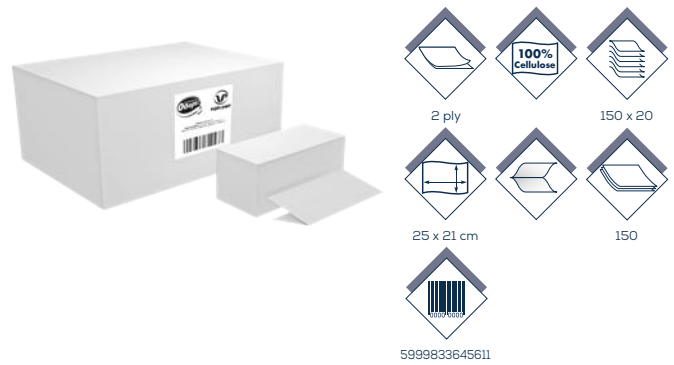
Ooops! Professional (KKC22002102)

Z hajtott papírtörő, 2 rtg. cell., 21 x 21 cm, 200 lap
Adağoló: AH37000



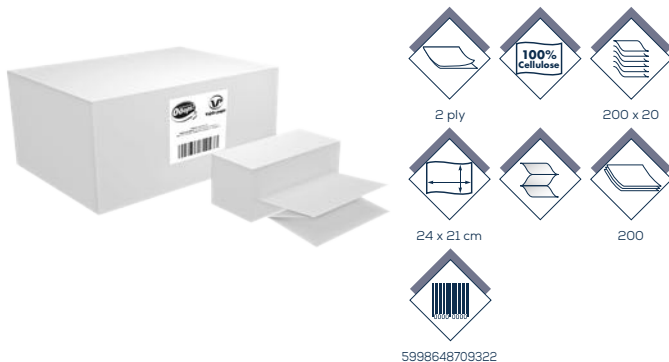
Ooops! Professional (KKC21501493)

V hajtott papírtörő, 2 rtg. cell., 25 x 21 cm, 150 lap
Adağoló: AH37000



Ooops! Professional (KKC22002263)

Z hajtott papírtörő, 2 rtg. cell., 24 x 21 cm, 200 lap
Adağoló: AH37000

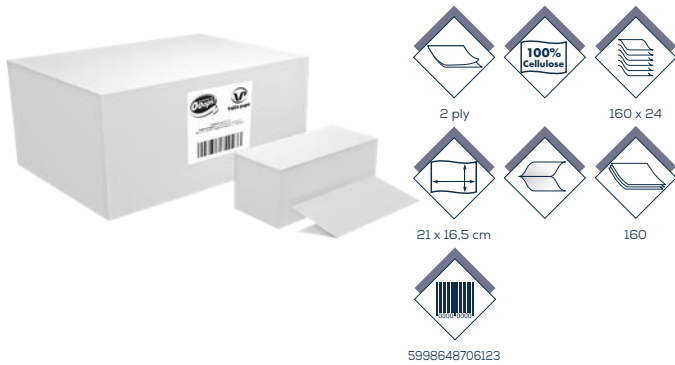


ADAGOLÓS SZALVÉTÁK



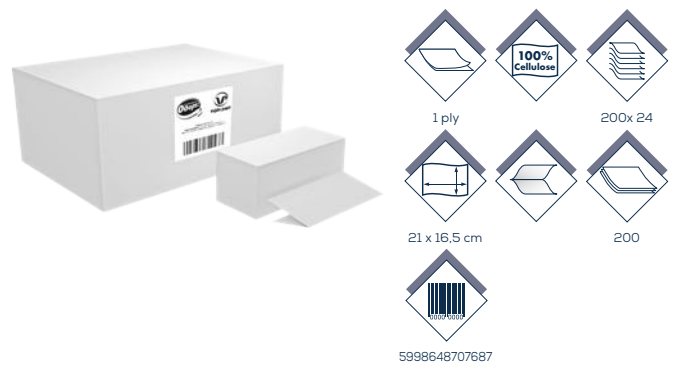
Ooops! Professional (KSC22001696)

Adagolós Szalvéta 2 rtg, 21 x 16,5 cm, 160 lap, fehér, V hajtott



Ooops! Professional (KSC12002206)

Adagolós Szalvéta 1 rtg, 21 x 16,5 cm, 200 lap, fehér, V hajtott



IPARI TEKERCSSES PAPIRTÖRLŐK

Ooops! Professional (KKC10011692)

Ipari tekercses papírtörő 1 rtg., cell., fehér, 30 cm, perforáció mentes, Adagoló: AD10000



Ooops! Professional (KKC20011544)

Ipari tekercses papírtörő 2 rtg., cell., fehér, 23 cm Adagoló: AD10000



Ooops! Professional (KKC20011545)

Ipari tekercses papírtörő 2 rtg., cell., fehér 29 cm Adagoló: AD10000



Ooops! Professional (KKC20011693)

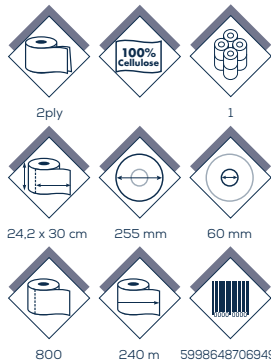
Ipari tekercses papírtörő 2 rtg., cell., fehér, 30 cm Adagoló: AD10000



IPARI TEKERCSSES PAPÍRTÖRLŐK

Ooops! Professional (KKC20011804)

Farm Heavy-Duty ipari tekercses papírtörő 2 rtg., cell.,
fehér 25,5 cm, Adagoló: AD10000



- ✓ Nagyteljesítményű papírtörő
- ✓ Átlagosnál magasabb rosttartalmú alappapírból
- ✓ Magas nedves szakítószilárdság
- ✓ 3x hatékonyabb nedvszívó képesség*
*összehasonlítva normál ipari papírtörőkkel
- ✓ Nagy mennyiségű folyékony szennyezések eltávolítására



**számos
iparágban
alkalmazható**



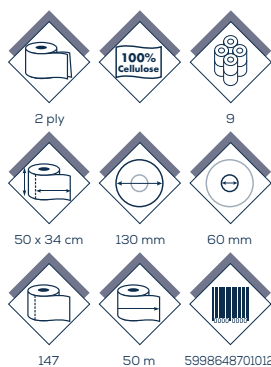
EGÉSZSÉG
& BIZTONSÁG

PAPÍR- LEPEDŐK



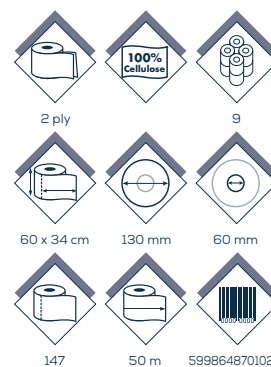
Ooops! Professional (KKC20011694)

Papír lepedő 2 rtg, cell., 50 cm, 50 m



Ooops! Professional (KKC20011695)

Papír lepedő 2 rtg, cell., 60 cm, 50 m



EGÉSZSÉG
& BIZTONSÁG

ARC- MASZKOK

Ooops! Professional (KM30241849)

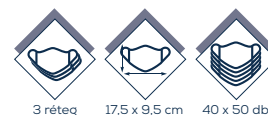
Sebészeti arcmaszok, 10 db Type IIR



599864870137

Ooops! Professional (KM30401819)

Sebészeti arcmaszok, 50 db Type IIR



599864870120

Ooops! Professional (KM30301800)

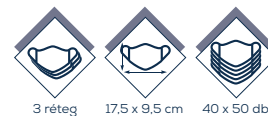
Arcmaszok 3 rög, 10 db



5998648706895

Ooops! Professional (KM30301799)

Arcmaszok 3 rög, 50 db



5998648706888



ARC- MASZKOK



Ooops! Professional Sebészeti Arcmaszk 3 rtg Type IIR



BFE

Baktériumok szűrése meghaladja a 98%-ot



Protection

Type IIR



Breathable

Tökéletes légáteresztő képesség magas szűréssel kombinálva



Comfortable fit

Magas rugalmasságú, kerek fülpánt és az átlagosnál hosszabb, 120 mm ornyereg-merevítés, könnyebben alakítható, tökéletes és kényelmes viselést biztosít

Medical device

Type IIR

**Applicable standard
EN 14683:2019 + AC:2019**

Made in EU



- ✓ **Orvostechnikai eszköznek minősül**
Orvosi eszköz nyilvántartási igazolása, Országos Gyógyszerészeti és Táplálkozástudományi Intézet, HU/CA01/71437/2020,
- ✓ **Szabályozott, ellenőrzött és validált tiszta térben készült**
- ✓ **EN 14683: 2019 + AC: 2019 szabványnak megfelelő**
Laboratóriumi jelentés - az EN 14683 szabvány szerint IIR típusba sorolt orvostechnikai eszköz
- ✓ **Európában, Magyarországon készült**
- ✓ **CE jelöléssel**
EK megfelelőségi nyilatkozat - orvosi eszköz I. osztály



Gyártási kapacitás

- ✓ a legmodernebb technológiával, minőségi alapanyagból készül (Európában készült gyártógépsor)
- ✓ 600 arcmask / perc gyártási kapacitás
- ✓ 300 millió arcmask / év
- ✓ automatizált elsődleges és másodlagos csomagolási rendszerek

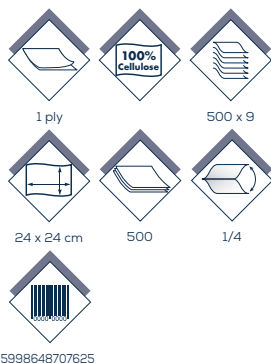
Gyártás tiszta térben

- ✓ igazolt ISO 8 osztályú szint az ISO 14644-1 szabvány szerint (a levegő tisztaságának osztályozása)
- ✓ a szennyeződés kockázatának kiküszöbölésére
- ✓ az anyag tisztaságának megőrzése érdekében

SZALVÉTÁK

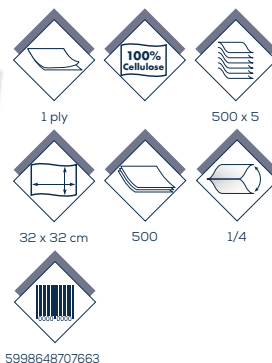
Ooops! Professional (KSC15001868)

Szalvéta 1 rtg, 24 x 24 cm 500 lap, fehér, 1/4 hajtott



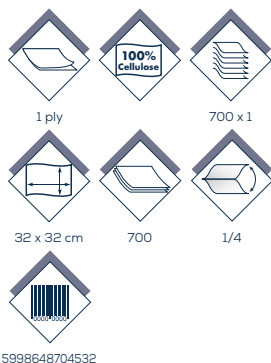
Ooops! Professional (KSC15001869)

Szalvéta 1 rtg, 32 x 32 cm 500 lap, fehér, 1/4 hajtott



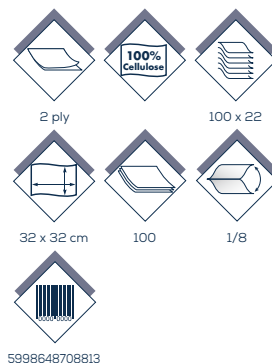
Ooops! Professional (KSC17001700)

Gastro Szalvéta 1 rtg, 32 x 32 cm 700 lap, fehér, 1/4 hajtott



Ooops! Professional (KSC11002053)

Szalvéta 1 rtg, 32 x 32 cm 100 lap, fehér, 1/8 hajtott



SZALVÉTÁK

Ooops! Professional

Rendelésre elérhető

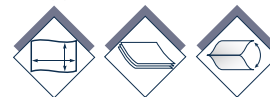
Szalvéta 2 rtg, 33 x 33 cm 100 lap, színes, 1/4 hajtott



KSC21002081 black 5998648708950
 KSC21002086 burgundy 5998648708929
 KSC21002082 dark green 5998648708943
 KSC21002085 dark blue 5998648708936
 KSC21002083 red 5998648708912
 KSC21002084 buttermilk 59986487089

Ooops! Professional (KSC21002250)

Szalvéta 2 rtg, 33 x 33 cm 100 lap, fehér, 1/8 hajtott



5998648708639

Ooops! Professional

Rendelésre elérhető

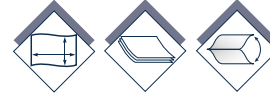
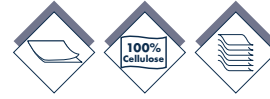
Szalvéta 2 rtg, 40 x 40 cm 100 lap, színes, 1/4 hajtott



KSC21002087 black 5998648709070
 KSC21002092 burgundy 5998648709049
 KSC21002088 dark green 5998648709063
 KSC21002091 dark blue 5998648709056
 KSC21002089 red 5998648709032
 KSC21002090 buttermilk 5998648709025

Ooops! Professional (KSC21002000)

Szalvéta 2 rtg, 40 x 40 cm 100 lap, fehér, 1/4 hajtott

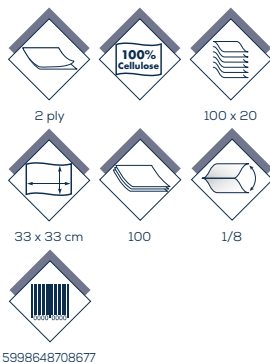


5998648708653

SZALVÉTÁK

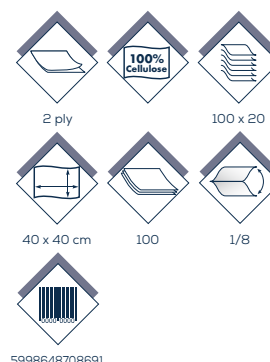
Oops! Professional (KSC21001999)

Szalvéta 2 rtg, 33 x 33 cm 100 lap, fehér,
1/8 hajtott

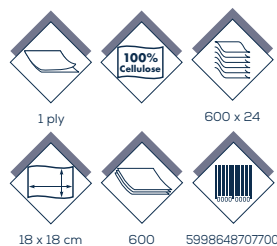


Oops! Professional (KSC21002001)

Szalvéta 2 rtg, 40 x 40 cm 100 lap, fehér,
1/8 hajtott

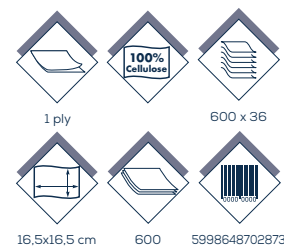
Oops! Professional
Ristorante Grande (KSC16002197)

Szalvéta 1 rtg, 18 x 18 cm, 600 lap, fehér



Oops! Ristorante (KSC16001117)

Szalvéta 1 rtg, 16,5 x 16,5 cm, 600 lap, fehér



ADAGOLÓK

AC14000 (KVAD0011891)

Rendelésre
elérhető

EURO PALACKOS, ÚJRATÖLTHETŐ SZAPPANADAGOLÓ



A kép csak illusztráció.

- Újratölthető adagoló ABS műanyagból.
- Polietilén betét.
- Csöpögésmentes és korróziógátló szelep.
- Kulccsal zárható (kulcs mellékelve).
- Inox acélból készült kar.
- Újratölthető palack (üresen szállítva).
- Átlátszó tárolóegység.
- Max. kapacitás 1000 ml
- 8427950327476

AC27050 (KVAD0011892)

Rendelésre
elérhető

„SMART” ÚJRATÖLTHETŐ SZAPPANADAGOLÓ



A kép csak illusztráció.

- Fehér, ABS műanyag nyomógomb.
- Utántölthető, ABS műanyag adagoló.
- Kulccsal zárható (kulcs mellékelve).
- Betekintő ablak.
- A borítóba illesztett nyomógomb.
- Polietilén betét.
- „Low Cost” termékválaszték.
- Max. kapacitás 1000 ml
- 8427950352188

AC70000 (KVAD0011831)

Rendelésre
elérhető

„AITANA” ÚJRATÖLTHETŐ SZAPPANADAGOLÓ



A kép csak illusztráció.

- Fehér, ABS műanyag nyomógomb.
- Utántölthető, ABS műanyag adagoló.
- Csöpögésmentes és korróziógátló szelep.
- Kulccsal zárható (kulcs mellékelve).
- Átlátszó szappantartó egység.
- A borítóba integrált nyomógomb.
- Átlátszó, SAN műanyag betét.
- Max. kapacitás 900 ml
- 8427950300516

AD10000 (KVAD0011832)

Rendelésre
elérhető

IPARI TEKERCSADAGOLÓ, FALI



A kép csak illusztráció.

- Anyaga fém.
- 20 mm átmérőjű acélsőből készült keret.
- Fogazott fémvágó, 1 mm vastag.
- Tekercs hossza 500 m-ig.
- Duda átmérője: Ø 60/70 mm.
- Poliészter, elektrosztatikus festék.
- Max. átmérő 480 mm
- 8427950300554

ADAGOLÓK

AE57000 (KVAD0011805)

Rendelésre
elérhető

„SMART” ABS JUMBO TOALETTPAPÍR ADAGOLÓ



- Fehér, ABS műanyag.
- Kulccsal zárható.
- Betekintő ablak.
- Gazdaságos termékválaszték.
- Lehajtható előlap.
- Tekercs hosszúság / Duda maximális átmérője Ø: 300 m / Ø220 mm / Ø45 mm
- Max. átmérő 220 mm
- 8427950340086

A kép csak illusztráció.

AG17550 (KVAD0011893)

Rendelésre
elérhető

„AZUR” SZENZOROS, TEKERCSSES PAPIRTÖRLŐ ADA-



- Fehér, ABS műanyag.
- Tekerceses papírtörő adagoló.
- Szenzoros.
- Tápegységhez vagy akkumulátorokhoz illeszthető.
- Takarékos és higiénikus használat.
- Kulccsal zárható.
- Lehajtható előlap.
- Betekintő ablak.
- Max. Tekercs/Duda átmérő Ø: Ø 220 mm / 40 mm
- Max. átmérő 220 mm
- 8427950342769

A kép csak illusztráció.

AG47000 (KVAD0011806)

Rendelésre
elérhető

„SMART” DUDA NÉLKÜLI PAPIRTÖRLŐ ADAGOLÓ



- Fehér, ABS műanyag.
- Középen adagolható, tekerceses papírtörőkhöz.
- Kulccsal zárható.
- Lehajtható előlap.
- Betekintő ablak.
- A papírtörőt nem tartalmazza.
- Ø 200 mm-es átmérőjű, mag nélküli, perforációmentes tekercesekhez.
- „Low Cost” termékválaszték
- Max. Tekercs / Duda átmérő Ø: Ø 205 mm
- Max. átmérő 205 mm
- 8427950340109

A kép csak illusztráció.

AG56000 (KVAD0011894)

Rendelésre
elérhető

„AZUR” AUTOCUT PAPIRTÖRLŐ ADAGOLÓ



- Fehér, ABS műanyag.
- Előtöltött papírtörő adagoló, 27 cm széles.
- Speciális, perforált papírtörő igényel.
- Kizárólag kézi működtetésű.
- Maximális higiénitást biztosít.
- Megakadályozza a keresztzennyeződést.
- Papírvágó él közepes keménységű acélból az adagolóban.
- Biztonsági kerék.
- Kulccsal zárható.
- Lehajtható előlap.
- Betekintő ablak.
- A tekercs maximális átmérője: 210 mm.
- Tekercs: legfeljebb 210 mm - legalább 191 mm.
- Gazdaságos használat, papírmegtakarítás.
- Duda átmérő: legalább 36 Ø, legfeljebb 45 mm.
- Könnyen és gyorsan újratölthető.
- A legújabb technológia a papír adagolóknak.
- Különlegesen magas igénybevételű helyiségekbe ajánlott.
- Max. átmérő 210 mm
- 8427950347511

A kép csak illusztráció.

ADAGOLÓK

AH37000 (KVAD0011807)

Rendelésre
elérhető

„SMART” „Z” HAJTOTT PAPIRTÖRLŐ ADAGOLÓ



- Fehér ABS műanyag.
- Z-hajtott papírtörölő adagoló.
- Kulccsal zárható.
- Lehajtható előlap.
- Higiénikus: megakadályozza a kereszt-szennyeződést.
- Betekintő ablak.
- Különlegesen magas igénybevételű helyiségekbe ajánlott.
- Kapacitás: 600 lap.
- 8427950340093

A kép csak illusztráció.

AH60000 (KVAD0061896)

Rendelésre
elérhető

„AZUR / FUTURA” KOZMETIKAI KENDŐ ADAGOLÓ



A kép csak illusztráció.

- Fali / asztali kozmetikai kendő adagoló.
- Leszerelhető külső borítás.
- Felülről adagolható kendő.
- Szabványos méretű csomagokhoz.
- Elegáns megjelenés.
- (FUTURA) Rozsdamentes acél, fényes szatén bevonattal.
- (AZUR) Fehér ABS műanyag vagy krómozott, kék, füstös SAN műanyag. Egyedileg választható.
- Kapacitás: 1 doboz kozmetikai kendő.
- 8427950302992

AH53000 (KVAD0121895)

Rendelésre
elérhető

SZALVÉTA ADAGOLÓ FEHÉR, SÖTÉTKÉK, FEKETE



- A burkolat, a tok és az alap ABS anyagból
- Mindkét oldalon zsanérral fedve
- Clip” zárórendszer
- Rugóval felszerelt a szalvéták fokozatos beállításához
- Két oldal reklámozáshoz, átlátszó SAN-ból
- Négy csúszásmentes gumibetét
- Kapacitás : 200 db z- vagy v-hajtású szalvéta, 17x10 cm (zárt)
- Szalvéták adagolása a fedőlapon lévő középső hosszanti nyílással
- Fehér: AH53000B, fekete: AH53000N, kék: AH53000Z
- 8427950306957

A kép csak illusztráció.



Keressen bennünket bizalommal!
professional@vajdapapir.hu

<https://vajdapapir.hu/>

